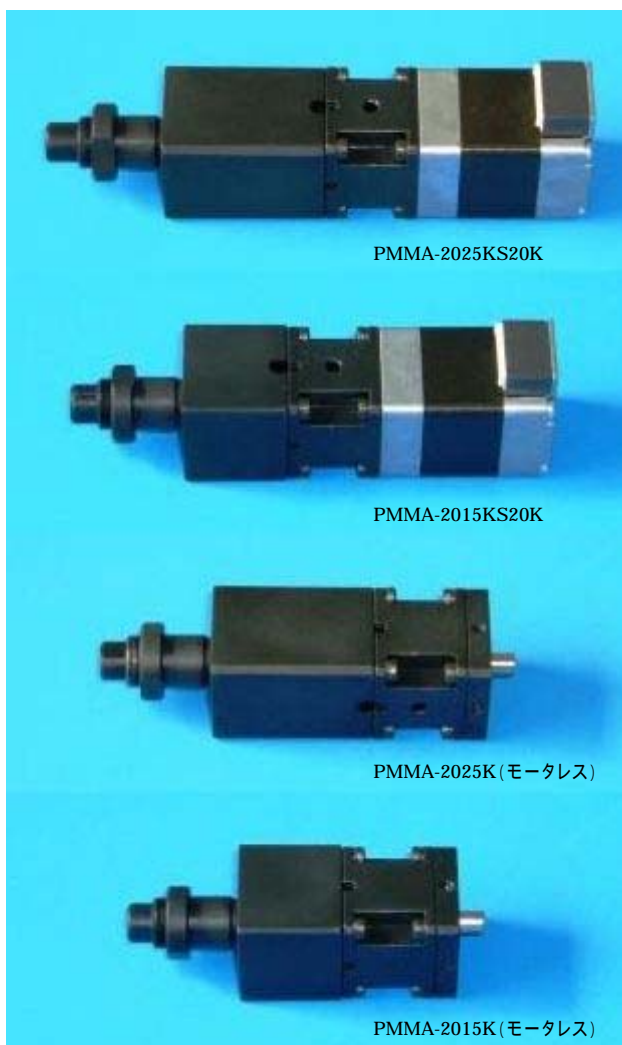


直動アクチュエータ

マイクロアクチュエータ (PMMAシリーズ)



新たなラインナップ

PMMAシリーズは、モデルチェンジを行い、機種を増やし、生まれ変わりました。

ストロークは2.5ミリタイプと1.5ミリタイプの2種類。

新たにモータレスタイプを増設。

オプションで原点センサ搭載可能。

取り扱いが容易のまま

機械式なので、取り扱いに特別な知識を必要としません。

出力軸が回転しないので、先端部に様々な器具を取り付けての使用が可能です。

駆動方向へ与圧をかけて使用すれば公表精度を上回る動作が可能になります。

顕微鏡等に使われるX-Yステージのマイクロメータヘッドの代わりとして簡単に交換でき、オートマイクロとして利用できます。

使用后や保管時も特別な処置は不要です。

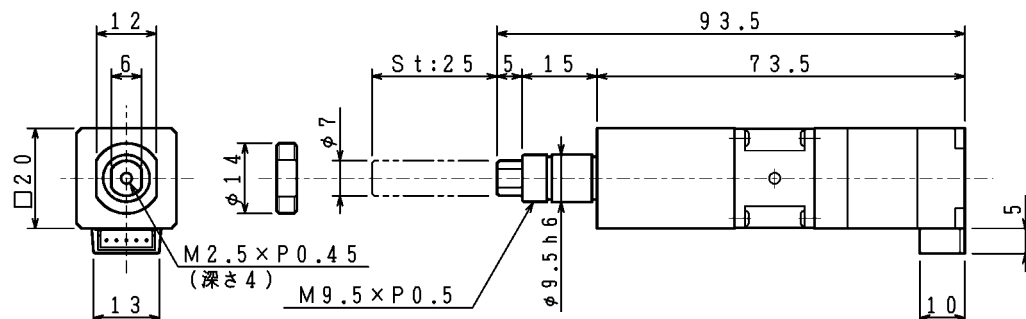


リードエンジニアリング株式会社

(<http://www.lead-eng.co.jp/>)

5相ステッピングモータ / ストローク25ミリ

PMMA - 2025KS20K



型番	PMMA - 2025KS20K
分解能 (注1)	0.0005 mm
ストローク (注2)	25 mm
ねじリード	0.5 mm
定格送り速度	1 mm / sec
最大送り速度	3 mm / sec
最大推力	50 N
繰り返し位置決め精度 (無負荷時) (注3)	±0.03 mm
位置決め精度 (無負荷時) (注3)	0.1 mm
駆動モータ	オリエンタルモーター製 5相ステッピングモータ PK513PA
ドライバ (注4)	付属していません
原点センサ	オプションにて接触導通式原点センサ搭載可能
据付け方向	規制はありません
質量	160 g
使用条件	屋内でのみ使用可
周囲温度	10 ~ 40
潤滑	グリス

注1) 分解能はモータ性能 (ハーフステップ時1回転 = 1000パルス) で記載しておりますが、基本的にお客様がご使用のドライバの性能によります。

注2) 本製品には位置検出センサは内蔵されていません。そのため、出力軸突き出し 5 ~ 25 mm の範囲内でご使用ください。

注3) 検査方法は < J I S B 6 1 9 2 > に準拠しております。

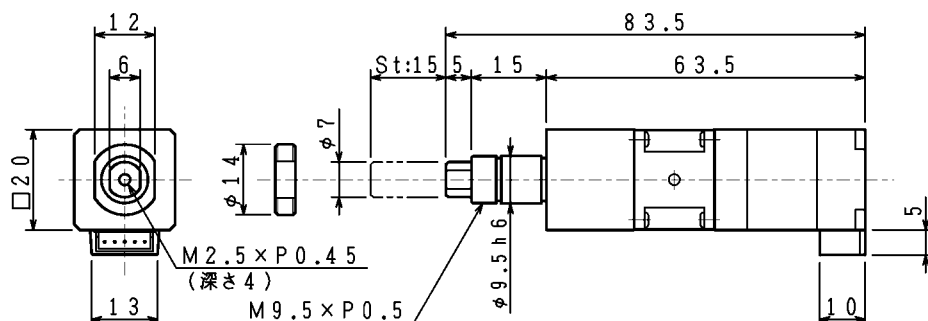
注4) 本製品にドライバ, 接続ケーブル, コネクタは付属していません。

(ドライバメーカーより仕入れることはできますのでご用命の際はお申し出ください。)

* 出力軸の突き出し (5ミリ) 部分は、絶対的な停止位置を表すものではなく、出力軸突き出しが5ミリの位置からのストローク (25ミリ) を保証するものとなります。

5相ステッピングモータ / ストローク15ミリ

PMMA - 2015KS20K



型番	PMMA - 2015KS20K
分解能 (注1)	0.0005 mm
ストローク (注2)	15 mm
ねじリード	0.5 mm
定格送り速度	1 mm / sec
最大送り速度	3 mm / sec
最大推力	50 N
繰り返し位置決め精度 (無負荷時) (注3)	±0.03 mm
位置決め精度 (無負荷時) (注3)	0.1 mm
駆動モータ	オリエンタルモーター製 5相ステッピングモータ PK513PA
ドライバ (注4)	付属していません
原点センサ	オプションにて接触導通式原点センサ搭載可能
据付け方向	規制はありません
質量	120 g
使用条件	屋内でのみ使用可
周囲温度	10 ~ 40
潤滑	グリス

注1) 分解能はモータ性能 (ハーフステップ時1回転 = 1000パルス) で記載しておりますが、基本的にお客様がご使用のドライバの性能によります。

注2) 本製品には位置検出センサは内蔵されていません。そのため、出力軸突き出し 5 mm ~ 15 mm の範囲内でご使用ください。

注3) 検査方法は < J I S B 6 1 9 2 > に準拠しております。

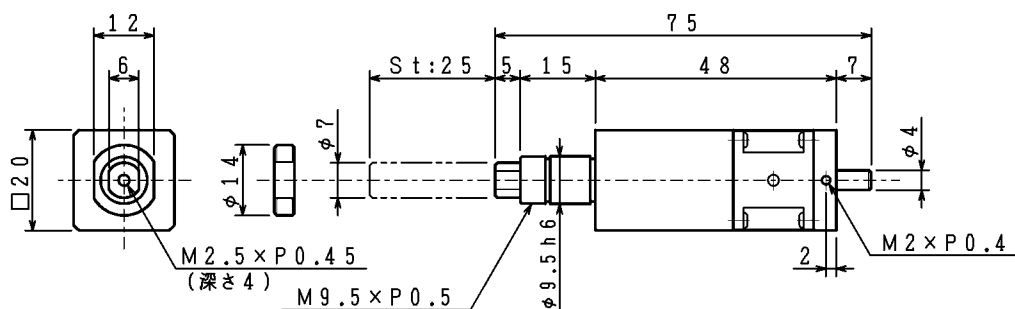
注4) 本製品にドライバ、接続ケーブル、コネクタは付属していません。

(ドライバメーカーより仕入れることはできますのでご用命の際はお申し出ください。)

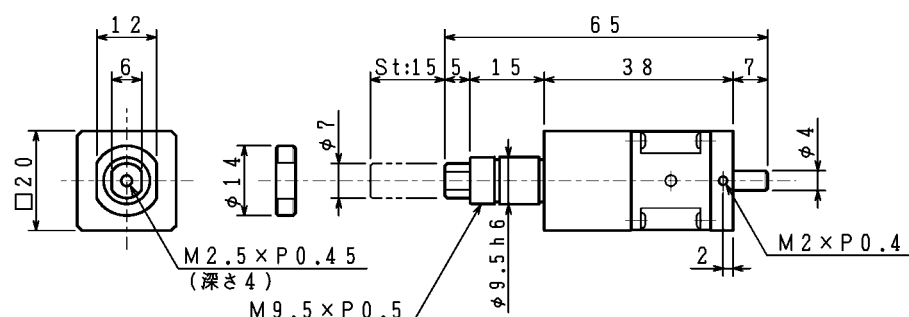
* 出力軸の突き出し (5ミリ) 部分は、絶対的な停止位置を表すものではなく、出力軸突き出しが5ミリの位置からのストローク (15ミリ) を保証するものとなります。

直動ヘッドとして (モータレスタイプ)

PMMA - 2025K (モータレス)



PMMA - 2015K (モータレス)



型番	PMMA - 2025K	PMMA - 2015K
分解能 (注1)	お客様選択モータによる	
ストローク	25mm	15mm
ネジリード	0.5mm	
定格送り速度	1mm / sec	
最大送り速度	3mm / sec	
最大推力	50N	
繰り返し位置決め精度 (無負荷時) (注1)	±0.03mm	
位置決め精度 (無負荷時) (注1)	0.1mm	
原点センサ	オプションにて接触導通式原点センサ搭載可能	
据付け方向	規制はありません	
質量	110g	80g
使用条件	屋内でのみ使用可	
周囲温度	10 ~ 40	
潤滑	グリス	

注1) 上記性能は5相ステッピングモータ (PK513PA) を付けた場合であり、実際はお客様がご使用のモータおよびドライバの性能によります。

* モータ取り付け用パーツ, カップリング等は付属していません。

*このパンフレットに掲載しております製品の性能および仕様・外観は、改良のため予告なしに変更することがあります。

<販売元>

リードエンジニアリング株式会社

〒180-0003 東京都武蔵野市吉祥寺南町1-27-1 パインクレスト
TEL 0422 (40) 6611 FAX 0422 (40) 9611 Email nano@lead-eng.co.jp

<開発製造元>

有限会社ピーアンドエム